



NOTICE D'UTILISATION

**A LIRE IMPERATIVEMENT AVANT
TOUTE UTILISATION DU MATERIEL**

PowrTwin 6900 GHD



MODELE :

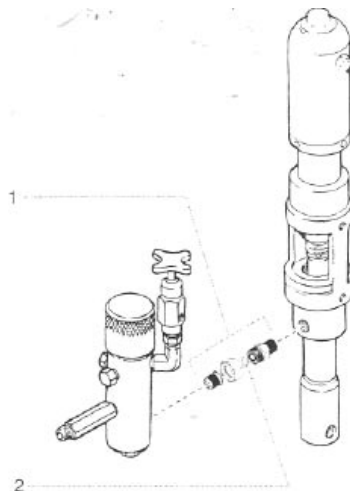
Version électrique : 448-610-CE

Version thermique : 448-605-CE

0103 © 2003 Titan Tool Inc. All rights reserved. Form No. 313-2030, REV A Printed in the U. S. A.

CORRECTION – CORRECTION - CORRECTION

MODIFICATION: les raccords de connexion entre la pompe et le bloc filtre ont été modifiés.
Veuillez prendre note des nouvelles références.



N° - Pièce – Description – Quantité
1 – 703-137 Ensemble raccord inclus N° 2- (1)
2 – 703-136 Joint (1)

Consignes de sécurité

Le présent manuel comprend des renseignements devant être lus attentivement avant toute utilisation de l'appareil. Lorsque l'un des symboles suivants apparaît, il est recommandé d'être particulièrement attentif et de tenir compte des mesures de sécurité indiquées.



! AVERTISSEMENT

Ce symbole indique un danger potentiel pouvant causer des blessures graves ou même mortelles. Des renseignements importants sur la sécurité sont également indiqués.

! ATTENTION

Ce symbole indique un danger potentiel pouvant causer des blessures corporelles ou des dommages à l'équipement. Des renseignements importants sur la façon de prévenir tout dommage à l'équipement ou toute blessure corporelle mineure sont également indiqués.

NOTA : Les remarques donnent des renseignements importants requérant une attention particulière.



! AVERTISSEMENT

DANGER: BLESSURES PAR PERFORATION - Le jet de peinture à haute pression produit par cet appareil peut perforer la peau et les tissus sous-jacents et entraîner de sévères blessures pouvant nécessiter une amputation. Consultez immédiatement un médecin.

NE PAS TRAITER UNE BLESSURE PAR PERFORATION COMME UNE SIMPLE COUPURE! Une perforation peut entraîner des risques d'amputation. Consultez immédiatement un médecin. Pression de service maximale du fluide dans l'appareil : 3200 lb/po2 / 221BAR.

MESURES PRÉVENTIVES:

- NE JAMAIS diriger le pistolet vers une quelconque partie du corps.
- NE JAMAIS mettre une quelconque partie du corps en contact avec le jet de liquide. NE JAMAIS se mettre au contact d'un jet de liquide provenant d'une fuite du flexible d'alimentation en liquide.
- NE JAMAIS placer votre main devant le pistolet. Des gants ne vous protégeront pas contre les risques de blessures par perforation.
- TOUJOURS verrouiller la gâchette du pistolet, fermer la pompe à liquide et décompresser l'appareil lorsque vous travaillez sur celui-ci, nettoyez le protecteur de tête, remplacez la tête de pulvérisation ou vous éloignez de l'appareil. Couper le moteur ne décompresse pas l'appareil. Vous devez, pour le décompresser, placer le bouton AMORÇAGE/PULVÉRISATION en position AMORÇAGE.

Reportez-vous, pour cela, à la PROCÉDURE DE DÉCOMPRESSION décrite dans de ce manuel.

- TOUJOURS s'assurer que le protecteur de tête est en place lorsque vous pulvérisiez. Le protecteur de tête offre une certaine protection contre les blessures par perforation mais sa principale fonction est d'ordre préventif.
- TOUJOURS ôter la tête de pulvérisation avant de purger ou nettoyer l'appareil.
- Le flexible d'alimentation en peinture peut fuir à la suite d'une usure, de chocs ou de mauvais traN°ents. Une fuite peut entraîner une perforation de la peau. Inspecter le flexible avant chaque utilisation.
- NE JAMAIS utiliser un pistolet dont la gâchette n'est pas munie d'un loquet ou un cran de sécurité qui soit en état de fonctionner.
- Tous les accessoires doivent être homologués pour une pression égale ou supérieure à 3200 lb/po2 / 221BAR. Cela s'applique, entre autres, aux têtes de pulvérisation, aux accessoires du pistolet et aux flexibles.

AVERTISSEMENT AUX MÉDECINS : Une perforation sous-cutanée constitue un traumatisme. Il est important de traiter la blessure de façon chirurgicale aussitôt que possible. NE RETARDEZ PAS ce traN°ent pour des recherches de toxicité. La toxicité n'est un risque que dans les cas où certains produits de revêtement pénètrent dans le flux sanguin. Il peut être nécessaire de faire appel à des soins de chirurgie plastique ou de reconstruction de la main.

DANGER: RISQUES D'EXPLOSION OU D'INCENDIE

Les vapeurs dégagées par le solvant ou la peinture sont explosives et inflammables et peuvent causer des corporels sérieux ou dommages matériels.

MESURES PRÉVENTIVES:

- Veiller à éviter toute accumulation de vapeurs inflammables en vous assurant que la zone où la pulvérisation a lieu est suffisamment ventilée.
- Veiller à éviter la présence de toute source incandescente telle qu'étincelle électrostatique, flamme nue, flammepilote, objet brûlant, cigarette et étincelle provenant du branchement ou du débranchement d'un cordon d'alimentation électrique ou d'un commutateur.
- Ne pas fumer dans la zone d'épandage.
- Toujours avoir un extincteur en état de fonctionner à portée de la main.
- Placer la pompe à peinture à une distance d'au moins un mètre (3 pi) (on recommande d'ailleurs une plus grande distance) de l'objet qui doit être vaporisé dans une pièce séparée bien aérée, ou à une distance d'au moins six mètres (20 pi) de celui-ci dans une zone bien aérée (utiliser d'autres tuyaux si nécessaires).

Consignes de sécurité (SUITE)

Les vapeurs inflammables sont souvent plus lourdes que l'air. Le plancher doit être extrêmement bien aéré. La pompe à peinture contient des pièces pouvant créer des étincelles et enflammer les vapeurs présentes dans l'air.

- Le matériel utilisé, ainsi que les objets se trouvant à proximité de la zone de pulvérisation, doivent être convenablement reliés à la terre afin d'éviter toute étincelle ou toute décharge électrostatique.
- N'utiliser que des flexibles d'alimentation en liquide à haute pression conducteurs ou reliés à la terre dans les cas d'utilisation sans air comprimé. S'assurer que le pistolet est convenablement relié à la terre par l'intermédiaire du flexible.
- Le cordon d'alimentation doit être raccordé à un circuit mis à la terre.
- Toujours purger l'appareil dans un contenant métallique séparé, en s'assurant que la pompe soit à basse pression et que le chapeau soit retiré. Tenir le pistolet fermement contre la paroi du contenant pour mettre celui-ci à la terre et empêcher l'émission d'étincelles causées par l'électricité statique.
- Se conformer aux consignes et recommandations de sécurité du fabricant du solvant ou du produit.
- S'entourer de toutes les précautions possibles lorsqu'on utilise des produits ayant un point d'éclair inférieur à 21 °C (70 °F). Le point d'éclair d'un fluide est la température à laquelle les vapeurs émanant du fluide peuvent s'enflammer au contact d'une flamme ou d'une étincelle.
- Le plastique peut être une source d'étincelles provoquées par l'électricité statique. Ne jamais utiliser une couverture en plastique pour fermer une zone d'épandage ni utiliser des toiles de protection en plastique lors de la pulvérisation de matières inflammables.
- Lorsque vous purgez l'appareil, veillez à utiliser à la pression minimale.

MOTEUR À ESSENCE (DANS LES CAS OÙ CELA S'APPLIQUE)

Toujours placer la pompe à l'extérieur de la structure à l'air frais. Garder tous les solvants loin de l'échappement du moteur. Ne jamais remplir le réservoir à carburant lorsque le moteur est en marche ou lorsqu'il est chaud ; les surfaces chaudes risquent d'enflammer le carburant déversé accidentellement. Toujours raccorder un fil de mise à la terre entre la pompe et un objet mis à la terre, tel qu'une conduite d'eau métallique. Se reporter au guide d'utilisation du moteur pour obtenir de plus amples renseignements concernant la sécurité.

DANGER: RISQUES D'EXPLOSION PAR INCOMPATIBILITÉ DES MATÉRIAUX
Peuvent être à l'origine de corporels sérieux ou dommages matériels.

MESURES PRÉVENTIVES:

- Ne pas utiliser de matériaux contenant des agents de blanchiment ou du chlore.
- Ne pas utiliser des solvants à base d'hydrocarbure halogéné tels que l'agent anticryptogamique, le chlorure de méthylène et le trichloro-éthane-1,1,1. Ces produits ne sont pas compatibles avec l'aluminium
- Communiquer avec votre fournisseur de revêtement pour connaître la compatibilité du matériau avec l'aluminium

DANGER: VAPEURS NOCIVES

La peinture, les solvants, les insecticides et autres matériaux peuvent être nocifs lorsqu'ils sont inhalés ou en contact avec le corps. Les vapeurs peuvent causer une nausée importante, des évanouissements ou un empoisonnement.

MESURES PRÉVENTIVES:

- Utiliser un respirateur ou un masque chaque fois qu'il y a des risques d'inhalation de vapeurs. Lire attentivement toutes les instructions se rapportant au masque pour vérifier que celui-ci vous assure une protection suffisante contre les vapeurs toxiques.
- Porter des lunettes de protection.
- Porter des vêtements de protection, conformément aux directives du fabricant de revêtement.

DANGER: GÉNÉRALITÉS - Peut causer des dommages matériels ou corporels sérieux.

MESURES PRÉVENTIVES:

- Avant d'utiliser tout équipement, lire attentivement toutes les instructions et les consignes de sécurité
- Toujours débrancher le moteur de l'alimentation électrique avant d'effectuer des travaux sur l'appareil.
- Se conformer à la législation locale, provinciale ou fédérale pour tout ce qui concerne la ventilation, la prévention des incendies et les conditions générales d'utilisation.
- Les normes de sécurité du Gouvernement américain sont régies par le Occupational Safety and Health Act (OSHA). Il est important de consulter ces normes, en particulier la section 1910 sur les normes générales et la section 1926 sur les des normes de la construction.

Consignes de sécurité (SUITE)

- N'utiliser que les pièces autorisées par le fabricant. L'utilisateur assume tous les risques et responsabilités lorsqu'il utilise des pièces qui ne sont pas conformes aux caractéristiques techniques minimales ainsi qu'aux dispositifs de sécurité du fabricant de la pompe.
- Vérifier, avant toute utilisation, que les flexibles ne présentent pas d'entaille ou de fuite, que le couvercle ne soit pas gonflé et que les raccords ne soient pas endommagés. Si le flexible a subi l'un des dommages précités, remplacez-le immédiatement. Ne jamais réparer un flexible d'alimentation en peinture. Le remplacer par un autre flexible mis à la terre.
- Tout flexible, raccord orientable, pistolet et accessoire utilisé avec cet appareil doit pouvoir fonctionner à une pression égale ou supérieure à 3200 lb/po2 / 221BAR.
- Ne jamais pulvériser lorsqu'il vente.
- Porter des vêtements pour protéger la peau et les cheveux contre tout contact avec la peinture.

Instructions de mise à la terre

Cet appareil doit être mis à la terre. La mise à la terre réduit les risques d'électrocution lors d'un court-circuit en permettant au courant de s'écouler par le fil de mise à la terre. Cet appareil est muni d'un cordon électrique avec fil de mise à la terre ainsi que d'une fiche de terre. La fiche doit être branchée conformément à la réglementation et aux codes en vigueur.

DANGER — Une prise de terre mal branchée peut être à l'origine d'électrocutions. S'il s'avère nécessaire de réparer ou de remplacer le cordon électrique ou la fiche, ne pas brancher le fil vert de mise à la terre sur l'une ou l'autre des bornes à broche plate. Le fil recouvert d'un isolant vert avec ou sans rayures jaunes est le fil de mise à la terre et doit être branché sur la broche de mise à la terre.

Si vous ne comprenez pas les instructions de mise à la terre ou si vous n'êtes pas sûr que l'appareil est correctement mis à la terre, contactez un électricien agréé. Ne pas modifier la fiche d'origine. Si la prise ne convient pas à la fiche, faites installer la prise adéquate par un électricien agréé.

! ATTENTION

Utiliser uniquement une rallonge à trois fils munie d'une fiche de terre dans une prise secteur mise à la terre correspondant au type de fiche de l'appareil. S'assurer que votre rallonge est en bon état. Lorsque vous utilisez une rallonge, assurez-vous qu'elle soit d'un calibre suffisant pour supporter l'intensité du courant requise par l'appareil. Une rallonge trop mince entraîne une chute de tension, une diminution de l'intensité et une surchauffe. Une rallonge de calibre 12 est recommandée.

Si vous devez utiliser une rallonge à l'extérieur, celle-ci doit comprendre la marque W-A après la désignation indiquant le type de cordon. Par exemple, la désignation SJTW-A indique que le cordon est conçu pour être utilisé à l'extérieur.

Description générale

Ce vaporisateur à dépression est un outil électrique de précision servant à atomiser divers types de matériaux. On doit lire et suivre attentivement les directives apparaissant dans ce manuel pour savoir comment l'utiliser



Fonctionnement

Cet appareil produit un jet à très haute pression; avant de le faire fonctionner, il est donc essentiel de lire et de comprendre les avertissements formulés dans la section.

Consignes de sécurité à l'avant de ce manuel.



! AVERTISSEMENT

Vérifications préliminaires

On doit procéder aux étapes suivantes avant de brancher le cordon d'alimentation de l'appareil.

1. Vérifier que le flexible d'aspiration/du siphon et le flexible de retour sont bien fixés.

2. À l'aide d'une clé fixer un flexible de vaporisation sans air en nylon de 1/4" d'au moins 15m de long sur l'appareil. Serrer fermement.

3. Fixer un pistolet de vaporisation sans air au flexible de vaporisation. À l'aide de deux clés (une sur le pistolet et une sur le flexible), serrer fortement.



! AVERTISSEMENT

S'assurer que tous les flexibles et pistolets à dépression soient mis à la terre et conçus pour accepter des pressions de liquide d'au moins 3 200 lb/po2 (220 bars).

4. S'assurer que le bouton de régulation de pression soit à la position OFF
5. S'assurer que le commutateur soit à la position OFF.
6. Verser 15 ml (une cuillère à table) de lubrifiant pour joint de piston (Piston Lube) dans la cuvette.

! ATTENTION

Ne jamais faire fonctionner l'appareil sans liquide pendant plus de 10 secondes, ce qui pourrait user inutilement les tampons graisseurs.

7. S'assurer que l'alimentation électrique soit d'au moins 16 A à 230 V.
8. Brancher le cordon d'alimentation dans une prise adéquatement mise à la terre située à une distance d'au moins 7,5 m (25 pi) de la surface à vaporiser.

! ATTENTION

Les rallonges utilisées doivent être de section de 2.5 au carré et comporté une fiche de mise à la terre. Ne jamais Retirer la mise à la terre.

Préparation d'un nouveau vaporisateur

Si cet appareil est neuf, il contient encore un liquide d'essai mis en usine pour le protéger de la corrosion en cours d'expédition ou d'entreposage. Ce liquide doit être complètement éliminé au moyen d'essence minérale avant que l'appareil puisse être utilisé.

! ATTENTION

La détente du pistolet doit toujours être verrouillée lorsqu'on procède à ces vérifications préliminaires.

1. Placez le flexible d'aspiration dans un récipient contenant de l'essence minérale avec un point d'inflammation au moins égal à 60°C.
2. Mettre le flexible de retour dans un contenant de purge métallique.
3. Régler la pression au minimum.
4. Abaisser la soupape AMORÇAGE/VAPORISATION à la position OUVERT.
5. Mettre l'appareil en marche en mettant le commutateur à la position ON.
6. Laisser le vaporisateur fonctionner pendant 15 à 30 secondes pour évacuer le liquide d'essai par le flexible de retour, jusqu'au contenant de purge.
7. Arrêter l'appareil en mettant le commutateur à la position OFF.

DESCRIPTIF GENERAL POWRTWIN 6900 GHD



MISE EN GARDE SUR MOTEUR ESSENCE

ATTENTION ! L'essence est extrêmement inflammable et peut même provoquer une explosion dans certains cas.

1. TOUJOURS éteindre le moteur avant de mettre de l'essence.
2. Mettre de l'essence dans une zone bien ventilée.
3. Ne pas fumer ou provoquer des flammes ou des étincelles dans une zone de réapprovisionnement en essence ou de stockage d'essence.
4. Ne pas trop remplir le réservoir d'essence. Après l'avoir rempli, veiller à ce que le bouchon soit fermé correctement.
5. Veiller à ne pas renverser d'essence lors du remplissage du réservoir. L'essence renversée ou les vapeurs d'essence peuvent s'enflammer. Si vous avez renversé de l'essence, vérifier que la zone est sèche avant de démarrer le moteur.
6. Éviter tout contact répété ou prolongé avec la peau. Ne pas respirer les vapeurs d'essence. GARDER HORS DE PORTEE DES ENFANTS.

Caractéristiques essence :

Utiliser de l'essence pour automobile avec un indice octane moteur de 86 ou plus ou un indice d'octane recherché de 91 ou plus. L'essence sans plomb diminue les dépôts sur les bougies et prolonge la durée de vie des systèmes d'échappement. Ne jamais utiliser d'essence contaminée ou de mélange huile /essence. Veiller à ce qu'il n'y ait ni saleté, poussières ou eau dans le réservoir d'essence. L'usage d'essence avec un indice insuffisant peut provoquer un bruit persistant ou un fort cliquetis d'allumage (vibrations avec son métallique) qui, s'il est important, peut endommager le moteur.

REMARQUE : Si l'un de ces bruits apparaît à vitesse et régime normaux du moteur, changer de marque d'essence. Si le bruit persiste, consulter votre revendeur Honda. Si vous ne le faites pas, ceci est considéré comme une mauvaise utilisation du matériel et les dommages résultant d'une mauvaise utilisation ne sont pas couverts par la garantie Honda.

De temps en temps, vous pouvez constater un léger cliquetis d'allumage lorsque vous travaillez à haut régime. Ceci n'est pas inquiétant mais signifie simplement que votre moteur fonctionne bien.

Essences contenant de l'alcool :

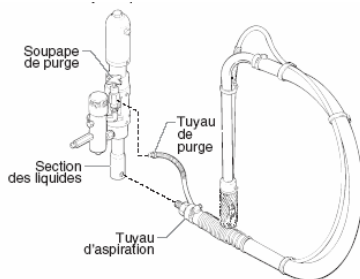
Si vous décidez d'utiliser de l'essence contenant de l'alcool, veillez à ce que son indice octane soit au moins égal à celui recommandé par Honda. Il existe deux types d'essence avec alcool : l'une contenant de l'éthanol, l'autre du méthanol. Ne pas utiliser d'essence contenant plus de 10% d'éthanol. Ne pas utiliser d'essence contenant du méthanol si elle ne contient pas également de co-solvants et d'inhibiteurs de corrosion pour méthanol.

REMARQUE :

Les problèmes de moteur causés par de l'essence contenant de l'alcool ne sont pas couverts par la garantie. Honda ne peut exercer sa garantie dans le cas d'usage d'essences contenant du méthanol étant donné que la comptabilité de ce produit est encore incertaine. Avant d'acheter une essence inconnue, vérifiez si elle contient ou non de l'alcool. Si oui, faites-

vous confirmer le type et le pourcentage d'alcool utilisés. Si vous constatez la moindre anomalie avec de l'essence contenant de l'alcool, utilisez aussitôt une essence n'en contenant pas.

INSTALLATION



1. Brancher une coupe de 15m minimum de tuyau produit Nylon haute pression sur la pompe. Ne pas utiliser de Téflon ou de produit d'étanchéité pour raccord.
2. Brancher un pistolet haute pression sur le tuyau. Ne pas mettre tout de suite la buse. Retirer cette dernière si elle est déjà fixée.

Utilisation avec 2 pistolets : enlever le bouchon sur la sortie pour 2^{ème} pistolet. Brancher un tuyau et un pistolet à cet endroit.

A NOTER : la pompe PowrTwin 6900 peut supporter jusqu'à 4 pistolets en version essence ouverture de buse de .019 (0.48mm). Brancher le kit pour 2^{ème} pistolet multiple sur la sortie pour 1 pistolet.

3. Remplir à moitié la coupelle d'huile avec le lubrifiant réf. 314-480 fourni avec le matériel. Ceci prolonge la durée de vie des joints.
4. Vérifier le niveau d'huile hydraulique tous les jours, avant de démarrer la pompe. Vous devez pouvoir lire « FULL » (plein) sur la jauge d'huile hydraulique. Consultez la rubrique « INSTRUCTIONS POUR L'ENTRETIEN DU SYSTEME HYDRAULIQUE » décrite plus loin. Ne pas trop remplir le réservoir.

IMPORTANT ! L'utilisation de l'huile hydraulique Speeflo Coolflo avec la pompe PowrTwin 6900 est obligatoire. L'emploi de tout autre produit pourrait endommager sérieusement le système hydraulique et entraînerait l'annulation de la garantie.

5. Pour les pompes à essence, vérifier le niveau d'huile du moteur essence tous les jours, avant de démarrer la pompe. Le niveau d'huile du moteur essence est déterminé par le fabricant. Consultez le manuel correspondant.

6. Pour les modèles électriques, utiliser un branchement de 16A. Toujours placer la pompe électrique entre 3m et 4.50 m du branchement. Utiliser un câble électrique court et une grande longueur de tuyau peinture. Une rallonge provoquera une baisse de tension. Si une rallonge est vraiment nécessaire, utiliser une rallonge appropriée, avec câble électrique 2,5 mm.

Si une machine fonctionne dans une zone en surcharge en raison d'autres équipements ou à un faible voltage, il est important de démarrer la pompe à vide. Basculer le moteur électrique vers l'avant de façon à ce que la courroie soit détendue et que le moteur ne démarre pas en pleine charge. Cela tire moins sur l'ampérage du démarrage et évite de faire sauter le coupe-circuit.

7. Vérifier que la pompe Powrliner est correctement mise à la terre. Toutes les machines Speeflo sont équipées d'un oeillet de mise à la terre. Un câble de mise à la terre (non fourni) doit être utilisé pour brancher la pompe à une véritable prise de terre.

ATTENTION ! Une mise à la terre correcte est très importante. Ceci est valable pour les modèles électriques ou essences. Le passage de certains produits à travers le tuyau peinture en Nylon peut provoquer une décharge électrique qui peut enflammer les vapeurs de solvants et entraîner une explosion.

8. Filtrer toutes les peintures pour une application sans problème et afin d'éviter d'avoir à nettoyer fréquemment le filtre d'entrée de pompe et le filtre pistolet.
9. Les zones de travail doivent être bien ventilées pour éviter tout danger provoqué par des vapeurs de solvants ou autres émanations.

Si vous pulvérisez de la laque ou tout autre produit inflammable, TOUJOURS placer la pompe hors de la zone de pulvérisation afin d'éviter tout risque d'explosion.

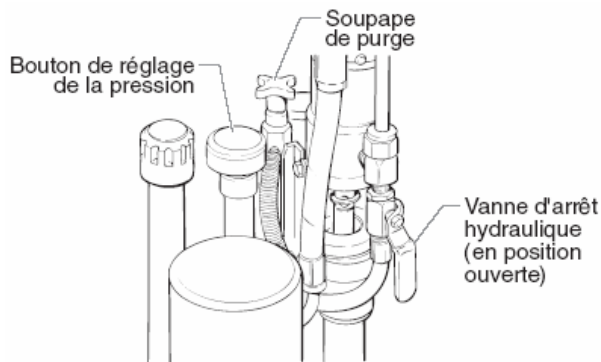
10. Placer la pompe hors de la zone de pulvérisation afin d'éviter que de l'air chargé de brouillard de peinture pénètre dans le moteur.

INSTALLATION D'UNE NOUVELLE POMPE

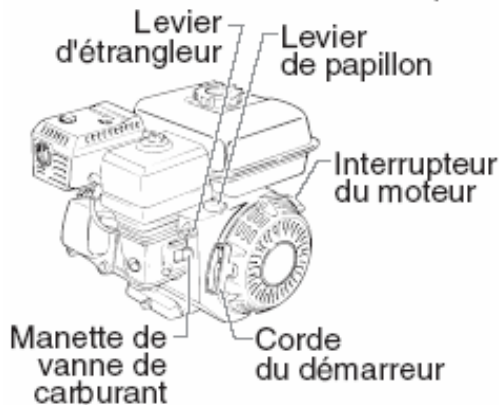
Si cette pompe est neuve, elle a été expédiée avec un liquide test à l'intérieur de la section fluide afin d'empêcher la corrosion durant l'expédition et le stockage. Ce liquide doit être totalement évacué du système à l'aide de White Spirit avant de commencer la pulvérisation.

ATTENTION ! Toujours bloquer la gâchette du pistolet lors de l'installation

1. Placez la canne d'aspiration dans un récipient contenant du White Spirit
2. Placez le tuyau de retour dans un seau à métal ;
3. Réglez la pression au minimum en tournant complètement le bouton de réglage de pression à gauche.



4. Ouvrez la vanne du système hydraulique située sur le tuyau hydraulique. La poignée doit être alignée avec le tuyau.
5. Ouvrez la vanne de retour en tournant à fond vers la gauche.



6. Démarrez le moteur :
 - a) Pour démarrer le moteur à essence :
 - Ouvrez le robinet d'essence
 - Mettez le levier d'accélérateur en position centrée
 - Placez le levier starter en position fermé si le moteur est froid ou en position ouverte si le moteur est chaud.
 - Placez l'interrupteur moteur sur la position ON
 - Tirez la corde du démarreur d'un coup sec, jusqu'à ce que le moteur démarre.
 - b) Pour faire démarrer le moteur électrique, mettez l'interrupteur ON/OFF sur la position ON.

7. Tournez le bouton de réglage pression d'environ 1/3 vers la droite pour augmenter la pression jusqu'à ce que les cycles soient réguliers et que le solvant s'échappe librement par le tuyau de retour.
8. Laissez le pulvérisateur tourner pendant 15 à 30 secondes pour évacuer le fluide d'essai par le tuyau de retour dans le seau.
9. Arrêter la pompe :
 - a.) Pour éteindre le moteur à essence.
 - Réglez la pression au minimum en tournant complètement le bouton de réglage de pression vers la gauche.
 - Placez le levier d'accélérateur en position ralenti et,
 - Placez l'interrupteur sur la position (OFF).
 - b) Pour éteindre le moteur électrique.
 - Réglez la pression au minimum en tournant complètement le bouton de réglage de pression complètement vers la gauche
 - Placez l'interrupteur ON/OFF sur la position OFF

INFORMATION IMPORTANTE SUR LE MOTEUR ELECTRIQUE !

Si le moteur électrique est en surcharge et s'arrête de fonctionner, l'éteindre IMMEDIATEMENT et suivre la procédure de dépressurisation décrite plus loin. Attendre que le moteur refroidisse (environ 30 min).

PREPARATION AVANT L'APPLICATION DE PEINTURE

Avant de commencer à peindre, il est important de s'assurer que le liquide à l'intérieur du système est compatible avec la peinture à employer.

A NOTER : Une incompatibilité entre le liquide et la peinture peut coller les valves ce qui nécessiterait le démontage et le nettoyage de la section fluide.

Toujours verrouiller la gâchette du pistolet lors de préparation du système.

1. Placez la canne d'aspiration dans un récipient contenant un solvant approprié.

A NOTER : si vous appliquez un latex à l'eau, rincez avec de l'eau propre et chaude. Si vous utilisez n'importe quel autre produit, vérifiez après du fabricant quel est le solvant approprié.

2. Placez la canne d'aspiration dans un récipient contenant du White Spirit.
3. Réglez la pression au minimum en tournant le bouton de réglage complètement à gauche.
4. Ouvrez la vanne du système hydraulique située sur le tuyau hydraulique. La manette doit être dans le prolongement du tuyau.
5. Ouvrez la vanne de retour en tournant à fond vers la gauche.

PREPARATION AVANT L'APPLICATION DE PEINTURE (SUITE)

6. Démarrer le moteur :

a) Pour démarrer le moteur à essence :

- Ouvrez le robinet d'essence
- Mettez le levier d'accélérateur en position centrée
- Placez le levier starter en position fermé si le moteur est froid ou en position ouverte si le moteur est chaud.
- Placez l'interrupteur moteur sur la position ON
- Tirez la corde du démarreur d'un coup sec, jusqu'à ce que le moteur démarre.

b) Pour faire démarrer le moteur électrique, mettez l'interrupteur ON/OFF sur la position ON.

7. Tournez le bouton de réglage pression d'environ 1/3 vers la droite pour augmenter la pression jusqu'à ce que les cycles soient réguliers et que le solvant s'échappe librement par le tuyau de retour.

8. Laissez le pulvérisateur tourner pendant 15 à 30 secondes pour évacuer le fluide d'essai par le tuyau de retour dans le seau.

9. Arrêter la pompe :

a.) Pour éteindre le moteur à essence.

- Réglez la pression au minimum en tournant complètement le bouton de réglage de pression vers la gauche.
- Placez le levier d'accélérateur en position ralenti et,
- Placez l'interrupteur sur la position (OFF).

b) Pour éteindre le moteur électrique.

- Réglez la pression au minimum en tournant complètement le bouton de réglage de pression complètement vers la gauche
- Placez l'interrupteur ON/OFF sur la position OFF

NOTA: Assurez-vous qu'aucun embout ou protecteur d'embout n'est installé sur le pistolet pulvérisateur.

10. Fermez la soupape de purge en la faisant tourner complètement dans le sens des aiguilles d'une montre.

11. Faites démarrer le moteur ou allumez le moteur électrique.

12. Faites tourner le bouton de réglage de la pression d'environ un tiers de tour vers le bas pour accroître la pression.

13. Débloquez le pistolet en faisant passer la gâchette vers la position de déblocage.



! AVERTISSEMENT

Reliez le pistolet à la terre en le maintenant contre le bord du contenant métallique lors de la vidange. Si cette précaution n'est pas respectée, une décharge d'électrique statique peut se produire et provoquer un incendie.



14. Appuyez sur la gâchette du pistolet et pulvérisez dans le contenant à déchets en métal jusqu'à ce que le vieux solvant soit vidangé et que du solvant s'échappe du pistolet.

15. Bloquez le pistolet en faisant passer la gâchette en position de blocage.



Blocage de la gâchette

16. Augmentez la pression en tournant lentement le bouton de réglage de pression dans le sens des aiguilles d'une montre.

17. Vérifiez si le système ne présente pas de fuite. En cas de fuite, suivez la « Procédure relative à l'élimination de la pression » contenue dans ce manuel avant de serrer les raccords ou les tuyaux.

18. Suivez la « Procédure relative à l'élimination de la pression » contenue dans ce manuel avant de passer du solvant à la peinture.



! AVERTISSEMENT

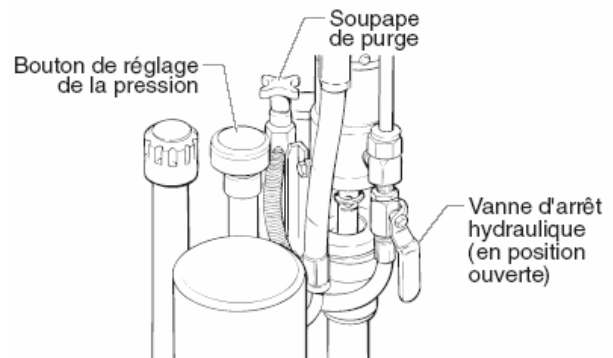
Assurez-vous de bien suivre la procédure relative à l'élimination de la pression lorsque vous arrêtez l'appareil pour une raison quelconque, notamment lors de l'entretien ou du réglage d'une pièce du circuit de pulvérisation, du remplacement ou du nettoyage des embouts de pulvérisation, ou lors de la préparation au nettoyage.

PEINTURE

1. Placez le tuyau d'aspiration dans un contenant de peinture.

2. Placez le tuyau de purge dans un contenant à déchets en métal.

3. Réglez la pression au minimum en tournant complètement le bouton de réglage de pression à gauche.



4. Ouvrez la vanne d'arrêt hydraulique située sur le tuyau de pression hydraulique. La poignée doit être alignée avec le tuyau.

5. Ouvrez la soupape de purge en la faisant tourner complètement à gauche

6. Faites démarrer le moteur ou allumez le moteur électrique.

a) Pour faire démarrer le moteur à essence.

- Ouvrez le robinet d'essence
- Mettez le levier d'accélérateur en position centrée
- Placez le levier starter en position fermé si le moteur est froid ou en position ouverte si le moteur est chaud.
- Placez l'interrupteur moteur sur la position ON
- Tirez la corde du démarreur d'un coup sec, jusqu'à ce que le moteur démarre.

b) Pour faire démarrer le moteur électrique, mettez l'interrupteur ON/OFF sur la position ON.

PEINTURE (SUITE)

7. Tournez le bouton de réglage pression d'environ 1/3 vers la droite pour augmenter la pression jusqu'à ce que les cycles soient réguliers et que le solvant s'échappe librement par le tuyau de retour.
8. Éteignez l'appareil.
 - a. Pour éteindre le moteur à essence.
 - réglez la pression au minimum en tournant complètement le bouton de réglage de pression à gauche
 - placez le levier de papillon en position lente, et
 - placez le commutateur d'allumage en position d'arrêt (OFF).
 - b. Pour éteindre le moteur électrique.
 - réglez la pression au minimum en tournant complètement le bouton de réglage de pression dans le sens inverse des aiguilles d'une montre.
 - placez l'interrupteur MARCHE/ARRÊT (ON/OFF) en position d'arrêt (OFF).
9. Démontez le tuyau de purge du contenant à déchets et placez-le dans le contenant de peinture.
10. Fermez la soupape de purge en la faisant tourner complètement dans le sens des aiguilles d'une montre.
11. Faites démarrer le moteur ou allumez le moteur électrique.
12. Faites tourner le bouton de réglage de la pression d'environ un tiers de tour vers le bas pour accroître la pression.
13. Débloquez le pistolet en faisant passer la gâchette vers la position de déblocage.



AVERTISSEMENT

Reliez le pistolet à la terre en le maintenant contre le bord du contenant métallique lors de la vidange. Si cette précaution n'est pas respectée, une décharge d'électricité statique peut se produire et provoquer un incendie.



14. Appuyez sur la gâchette du pistolet et pulvérisez dans le contenant à déchets en métal jusqu'à ce que le vieux solvant soit vidangé et que du solvant neuf s'écoule du pistolet.
15. Bloquez le pistolet en faisant passer la gâchette en position de blocage.
16. Éteignez l'appareil.
17. Fixez la protection d'embout au pistolet comme indiqué sur la protection d'embout ou sur les manuels d'embouts.



AVERTISSEMENT

RISQUE DE BLESSURE PAR PERFORATION

Ne pulvérisez pas si la protection d'embout n'est pas montée. N'actionnez jamais le pistolet si l'embout n'est pas en position de pulvérisation ou débouché. Engagez toujours le verrouillage de la gâchette du pistolet avant de démonter, de remplacer ou de nettoyer l'embout.

18. Faites démarrer le moteur ou allumez le moteur électrique.

19. Augmentez la pression en faisant tourner lentement le bouton de réglage de la pression dans le sens des aiguilles d'une montre et vérifiez la répartition de la pulvérisation sur un bout de carton. Réglez le bouton de réglage de pression jusqu'à ce que le pistolet soit complètement atomisé.

NOTA: Si vous augmentez la pression au-delà du niveau nécessaire pour atomiser la peinture, vous pouvez provoquer une usure prématurée des embouts et une sur-pulvérisation.

PROCEDURE RELATIVE A L'ELIMINATION DE LA PRESSION



AVERTISSEMENT

Assurez-vous de bien suivre la procédure relative à l'élimination de la pression lorsque vous arrêtez l'appareil pour une raison quelconque, notamment lors de l'entretien ou du réglage d'une pièce du circuit de pulvérisation, du remplacement ou du nettoyage des embouts de pulvérisation, ou lors de la préparation au nettoyage.

1. Bloquez le pistolet en faisant passer la gâchette en position de blocage.
2. Éteignez l'appareil.
 - a. Pour éteindre le moteur à essence.
 - réglez la pression au minimum en tournant complètement le bouton de réglage de pression à gauche.
 - placez le levier de papillon en position lente, et
 - placez le commutateur d'allumage en position d'arrêt (OFF).
 - b. Pour éteindre le moteur électrique.
 - réglez la pression au minimum en tournant complètement le bouton de réglage de pression à gauche
 - placez l'interrupteur MARCHE/ARRÊT (ON/OFF) en position d'arrêt (OFF).
3. Fermez la vanne d'arrêt hydraulique située sur le tuyau de pression hydraulique.
4. Débloquez le pistolet en faisant passer la gâchette vers la position de déblocage.
5. Tenez fermement la partie métallique du pistolet contre un contenant à déchets en métal pour relier le pistolet à la terre et éviter ainsi de provoquer une décharge d'électricité statique.
6. Appuyez sur la gâchette du pistolet pour éliminer toute pression qui pourrait subsister dans le tuyau.
7. Bloquez le pistolet en faisant passer la gâchette vers la position de blocage.
8. Placez le tuyau de purge dans un contenant à déchets en métal.
9. Ouvrez la soupape de purge en la faisant tourner à gauche.



NETTOYAGE



AVERTISSEMENT

Instructions de nettoyage particulières à utiliser avec les solvants inflammables :

- Il est préférable de rincer le pistolet à l'extérieur et de se trouver à une longueur de tuyau de la pompe de pulvérisation.
- Si vous récupérez les solvants vidangés dans un contenant métallique d'un gallon, placez-le dans un contenant de cinq gallons vide, puis vidangez les solvants.
- La zone de travail doit être exempte de vapeurs inflammables.
- Suivez attentivement toutes les consignes de nettoyage.

! ATTENTION

Le pulvérisateur, le tuyau et le pistolet doivent être nettoyés soigneusement après une utilisation quotidienne. Le non-respect de ces consignes peut entraîner une sur-pulvérisation du produit et affecter sérieusement la performance de l'appareil.



AVERTISSEMENT

Pulvérisez toujours à la pression minimale avec l'embout du pistolet démonté lorsque vous utilisez des essences minérales ou tout autre solvant pour nettoyer le pulvérisateur, le tuyau ou le pistolet. L'accumulation d'électricité statique peut causer un incendie ou une explosion en présence de vapeurs inflammables.

1. Suivez la « Procédure relative à l'élimination de produit » décrite dans la section de ce manuel traitant du fonctionnement.
2. Démontez l'embout du pistolet et la protection d'embout puis nettoyez à l'aide d'une brosse et d'un solvant approprié.
3. Placez le tuyau d'aspiration dans un contenant de solvant approprié.

! ATTENTION

Utilisez des solvants compatibles lors du nettoyage de peintures-émaux à base d'huile, de vernis-laques, de peinture à base de goudron de houille et aux résines époxydes. Vérifiez auprès du fabricant du liquide pour connaître le solvant recommandé pour ce liquide.

4. Placez le tuyau de purge dans un contenant à déchets en métal.
5. Réglez la pression au minimum en tournant complètement le bouton de réglage de pression à gauche.
6. Ouvrez la vanne d'arrêt hydraulique située sur le tuyau de pression hydraulique. La poignée doit être alignée avec le tuyau.
7. Ouvrez la soupape de purge en la faisant tourner complètement dans le sens inverse des aiguilles d'une montre.
8. Faites démarrer le moteur ou allumez le moteur électrique.

9. Laissez le solvant circuler dans l'appareil et vidangez la peinture par le tuyau de purge dans le contenant à déchets en métal.

10. Éteignez l'appareil.

11. Fermez la soupape de purge en la faisant tourner complètement dans le sens des aiguilles d'une montre.

12. Faites démarrer le moteur ou allumez le moteur électrique.



AVERTISSEMENT

Mettez le pistolet à la terre en le maintenant contre le bord du contenant métallique lors de la vidange. Si cette précaution n'est pas respectée, une décharge d'électricité statique peut se produire et provoquer un incendie.



13. Appuyez sur la gâchette du pistolet et pulvérisez dans le contenant à déchets en métal jusqu'à ce que le vieux solvant soit vidangé et que du solvant neuf s'écoule du pistolet.

14. Continuez à actionner le pistolet dans le contenant à déchets en métal jusqu'à ce que le solvant qui s'écoule du pistolet soit propre.

NOTA: Pour un entreposage prolongé ou dans des conditions climatiques froides, pompez de l'essence minérale dans tout le circuit.

15. Suivez la « Procédure relative à l'élimination de produit » décrite dans la section de ce manuel traitant du fonctionnement.

16. Entrez l'appareil dans un endroit sec.

! ATTENTION

N'entrez pas l'appareil s'il est sous pression.

Nettoyage d'une buse bouchée

1. Suivez la « Procédure relative à l'élimination de produit » décrite dans la section de ce manuel traitant du fonctionnement.
2. Si la buse se bouche, faites tourner la poignée de la buse de 180 degrés jusqu'à ce qu'elle soit placée dans le sens contraire à la pulvérisation et qu'elle s'enclenche dans la position contraire.
3. Actionnez le pistolet une fois de telle sorte que la pression puisse débloquer l'embout. N'utilisez JAMAIS l'embout dans la position inversée pendant plus d'UNE pression de détente à la fois. Cette opération peut être répétée jusqu'à ce que l'embout soit débloqué.



AVERTISSEMENT

Le jet qui sort de l'embout de pulvérisation est un jet à très haute pression. Évitez tout contact avec une partie du corps. Ne placez pas votre doigt sur le trou du pistolet. Ne dirigez jamais le pistolet vers une personne. Ne faites jamais fonctionner le pistolet de pulvérisation sans la protection d'embout appropriée.

MAINTENANCE



AVERTISSEMENT

Avant de poursuivre suivez la « Procédure relative à l'élimination de pression » décrite précédemment dans ce manuel. Suivez ensuite tous les autres avertissements pour réduire le risque de blessures causées par les pièces mobiles ou les chocs électriques. Débranchez toujours le pulvérisateur avant l'entretien!

Maintenance quotidienne

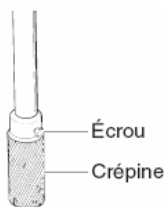
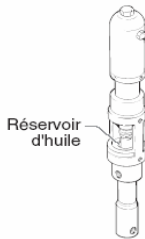
La maintenance de routine de cet appareil s'effectue en deux étapes, sur une base quotidienne.

1. Lubrification des garnitures supérieures.
2. Nettoyez le collecteur de roches.

Lubrification des garnitures supérieures

1. Nettoyez la peinture qui a coulé derrière les garnitures supérieures dans le réservoir d'huile au-dessus de la section des liquides.
2. Remplissez le collecteur d'huile à moitié avec du lubrifiant pour piston (no de pièce 700-925) fourni par l'usine. Cela permet d'accroître la durée de vie de l'équipement.

NOTA: Ne remplissez pas trop le réservoir pour éviter que l'huile ne déborde et ne s'écoule dans la peinture.

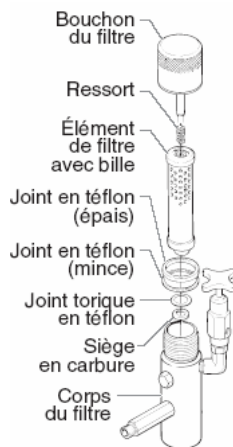


Nettoyage de la crépine

1. La crépine se bouche et doit être nettoyée au moins une fois par jour.
2. Dévissez l'écrou fixant la crépine au tube d'aspiration.
3. Démontez la crépine au bas du tube d'aspiration.
4. Nettoyez-la soigneusement à l'aide d'un solvant approprié.

Maintenance du filtre

Nettoyez régulièrement le filtre. Des filtres sales ou bloqués peuvent considérablement réduire la capacité de filtrage et entraîner un grand nombre de problèmes, notamment une mauvaise répartition de la pulvérisation, une obstruction des embouts de pulvérisation, etc.



Nettoyage

Procédez comme suit pour nettoyer le filtre.

1. Suivez la « Procédure relative à l'élimination de produit » décrite dans la section de ce manuel traitant du fonctionnement.
2. Enlevez le bouchon du filtre et le ressort.
3. Tirez le filtre et la bille hors du corps du filtre.
4. Nettoyez l'intérieur du corps du filtre, le filtre avec la bille et le bouchon à l'aide d'un solvant approprié.

NOTA: Manipulez les pièces avec soin, car la saleté, les débris, les égratignures ou les rainures peuvent empêcher les joints toriques ou les joints d'étanchéité de bien sceller les parois. Cet élément de filtre épure de l'intérieur vers l'extérieur. Assurez-vous d'avoir soigneusement nettoyé l'intérieur du filtre. Trempez-le dans du solvant pour détacher la peinture séchée ou remplacez-le.

Inspection

Inspectez toutes les pièces du filtre avant de le remonter.

1. Inspectez la bille à l'intérieur du filtre. Si la bille présente des coupures ou des rayures dues à la pression, remplacez le filtre.
 - a. Si la bille est endommagée, démontez le joint torique en téflon à l'aide d'un extracteur de joint torique et démontez le siège de soupape en carbure.
 - b. Recherchez la présence de fissures ou de rayures. S'il est endommagé, remplacez-le.

NOTA: Le fait d'enlever le joint torique Téflon pour vérifier l'état du siège endommage le joint torique et nécessite donc son remplacement.

2. Démontez le ressort du guide du ressort qui se trouve sur le bouchon du filtre.
 - a. Mesurez la longueur du ressort non comprimé. S'il mesure moins de 2 cm d'une extrémité à l'autre, remplacez-le.
 - b. Poussez le ressort en arrière autour du guide ressort jusqu'à ce qu'il soit bien en place.
3. Vérifiez les deux joints en téflon (4, 5) et le joint torique ne comportent aucune déformation, entaille, rayure, etc. Remplacez si nécessaire.

NOTA: Les joints en téflon, le joint torique en Téflon et le ressort sont compris dans le nécessaire d'entretien du filtre, no de pièce 930-050.

Remontage

Remontez le filtre après avoir nettoyé et vérifié toutes les pièces.

1. Placez le siège en carbure de tungstène dans le support de filtre en veillant à diriger la partie « entaillée » vers le haut.
2. Placez le joint torique en Téflon dans la gorge du diamètre extérieur du siège de soupape en carbure.
3. Placez le filtre avec bille de contrôle dans le support de filtre.

NOTA: La partie supérieure et inférieure d'un élément de filtre à bille sont identiques.

MAINTENANCE

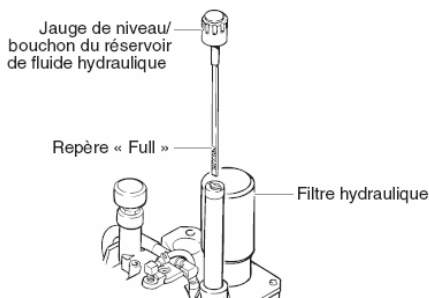
5. Placez le joint en téflon mince sur le rebord de la partie supérieure du corps du filtre.
6. Placez le joint en téflon épais sur le joint mince.
7. Serrez le bouchon sur le corps du filtre. Ceci plaquera le joint torique contre le siège en carbure de tungstène.

Entretien du circuit hydraulique

! ATTENTION

IMPORTANT! L'utilisation de l'huile hydraulique Speeflo Coolflo avec la pompe Powrliner 6900 est obligatoire. L'emploi de tout autre produit pourrait endommager sérieusement le système hydraulique et entraînerait l'annulation de la garantie.

1. Vérifiez quotidiennement le liquide hydraulique. Il doit être au niveau du repère « Full » de la jauge. S'il est trop bas, ajoutez du liquide hydraulique Coolflo™ de Speeflo (no de pièce 430-361). Ajoutez ou changez l'huile hydraulique uniquement dans une zone propre, exempte de poussières. Toute contamination de l'huile hydraulique raccourcirait la durée de vie de la pompe et annulerait la garantie.



2. Remplacez l'huile hydraulique tous les 6 mois. Vider l'ancien liquide et remplissez avec 3,7 litres de l'huile hydraulique Coolflo™ de Speeflo. Faites démarrer l'appareil avec juste assez de pression pour faire fonctionner la section des liquides. Laissez tourner l'appareil à cette faible pression pendant au moins 5 min. Ceci élimine l'air du système. Vérifiez le niveau d'huile hydraulique une fois cette procédure achevée.
3. Le circuit hydraulique est équipé d'un filtre hydraulique externe et amovible. Remplacez le filtre à tous les 6 mois.
4. La pompe hydraulique ne doit pas être réparée sur place. Si une réparation s'impose, la pompe devra être retournée au fournisseur..

Maintenance de la section des liquides

Si la pompe doit rester un certain temps sans fonctionner, il est conseillé de procéder à un nettoyage à base de kérosène et d'huile comme moyen de protection. Les garnitures peuvent sécher si elles ne sont pas utilisées. Cette recommandation touche particulièrement la garniture supérieure qui doit être graissée à l'aide de lubrifiant pour piston (no de pièce 314-480) lors d'une utilisation normale.

Un échantillon de lubrifiant est fourni avec chaque machine. Ne pas remplacer le lubrifiant par du solvant ou de l'eau. De l'huile ordinaire pourrait contaminer la peinture.

Si la pompe n'a pas été utilisée pendant une longue période, il peut être nécessaire d'amorcer l'aspiration en versant du solvant pour peinture dans la canne d'aspiration pour la faire redémarrer. Il est extrêmement important que les raccords de la canne d'aspiration soient bien étanchés. Toute fuite d'air pourrait endommager le système. Les cycles aller et retour doivent avoir une durée identique. Si ce n'est pas le cas, cela implique la présence d'air dans le système ou un dysfonctionnement de la vanne ou des sièges.

Entretien de base du moteur (moteur à essence)

- Voir explications détaillées dans le manuel HONDA manuel du moteur à essence.
- Toute réparation du moteur doit être effectuée par un revendeur Honda agréé.
- Le moteur Honda est garanti exclusivement par la société américaine Honda Motors Co, Inc.
- Utilisez uniquement qu'une bougie (NGK) BP6ES ou BPR6E. Enfoncez la bougie entre 0.7 et 0.8 mm. Toujours utiliser une clé pour bougie.

CHAQUE JOUR :

1. Vérifiez le niveau d'huile moteur. Rajoutez de l'huile si nécessaire.
 2. Vérifiez le niveau d'essence. Rajoutez si nécessaire.
- ATTENTION! Suivez toujours la procédure décrite précédemment concernant l'essence.**

Après les 20 premières heures d'utilisation

1. Remplacez l'huile moteur.

À toutes les 100 heures d'utilisation

1. Remplacez l'huile moteur.
2. Nettoyez la cuve du robinet d'essence
3. Nettoyez la bougie

CHAQUE SEMAINE :

Retirez le couvercle du filtre à air et nettoyez le filtre. Dans un environnement très poussiéreux, vérifiez le filtre tous les jours. Remontez le filtre.

MISE EN ROUTE ET ENTRETIEN DU MOTEUR

1. Nettoyez et lubrifiez le filtre à air des moteurs à essence toutes les 25 heures ou une fois par semaine. Veillez à ce que le moteur ne reçoive pas de projection de peinture. La durée de vie et la performance du moteur à essence dépendent de son bon entretien. Changez l'huile du moteur toutes les 100 heures, sinon cela peut entraîner des risques de surchauffe. Consultez le manuel du fabricant du moteur.
2. Pour ménager votre moteur et prolonger sa durée de vie ne pas le faire tourner inutilement à des régimes trop hauts. Il s'agit de faire en sorte qu'il tourne sans forcer tout en ayant le débit requis pour l'application de peinture. Un régime trop haut ne fournit pas une plus grande pression de travail.
3. La garantie sur les moteurs essence ou électriques est limitée à celle du fabricant.

PROBLEMES DE PULVERISATION PISTOLET AIRLESS

<u>PROBLEME</u>	<u>CAUSE</u>	<u>SOLUTION</u>
Le pitolet crachote	<ol style="list-style-type: none"> 1. Air dans le systeme 2. Pistolet sale 3. Aiguille mail ajustée 4. Siège brisé ou ébréché 	<ol style="list-style-type: none"> 1. Inspecter les raccords pour y déceler d'éventuelles fuites 2. Démonter et nettoyer 3. Inspecter et réajuster 4. Inspecter et remplacer
----- Le pistolet ne s'arrête pas	<ol style="list-style-type: none"> 1. Aiguille et siège usés ou brisés 2. Aiguille mal ajustée 3. Pistolet sale 	<ol style="list-style-type: none"> 1. Remplacer 2. Ajuster 3. Nettoyer
----- Le pistolet ne vaporise pas	<ol style="list-style-type: none"> 1. Absence de produit de peinture 2. Filtre ou embout obstrués 3. Aiguille du pistolet brisée 	<ol style="list-style-type: none"> 1. Vérifier la source de liquide 2. Nettoyer 3. Remplacer

ANOMALIES MATERIELS HYDRAULIQUES

EN CAS DE DISFONCTIONNEMENT DES POMPES HYDRAULIQUES SPEEFLO, IL FAUT BIEN DIAGNOSTIQUER LA SECTION FLUIDE INDEPENDAMMENT DE LA SECTION HYDRAULIQUE.

1. SECTION FLUIDE:

1. BAISSSE DE LA PRESSION PENDANT LA COURSE DESCENDANTE DU PISTON (*cycle de pompe complètement terminé en fin de course descendante*).

- A. SIEGE VANNE A BILLE INFERIEURE ABIME OU USE.
- B. SALETES ENTRE LA BILLE ET LE SIEGE.
- C. VANNE A BILLE INFERIEURE ENDOMMAGEE.
- D. FUIITE AU NIVEAU DE LA GARNITURE SUPERIEURE.

2. CHUTE BRUTALE DE LA COURSE DESCENDANTE DU PISTON (*chute du piston sur une certaine distance, avant de continuer normalement sa course descendante*).

- A. PRESENCE D'AIR DANS LE SYSTEME.
- B. PRODUIT TROP EPAIS.
- C. TUYAU D'ASPIRATION APLATI.

3. BAISSSE DE PRESSION PENDANT LA COURSE ASCENDANTE DU PISTON (*cycle de pompe Complètement terminé en fin de course ascendante*).

- A. SIEGE DE PISTON ABIME OU USE.
- B. SALETES ENTRE LA BILLE ET LE SIEGE.
- C. FUIITE AU NIVEAU DE LA GARNITURE INFERIEURE.
- D. BILLE ENDOMMAGEE.

4. MANQUE DE PRESSION PRODUIT AU PISTOLET

- A. BILLE USEE.
- B. DIAMETRE OU LONGEUR DE TUYAU INADAPTEE.

5. LA POMPE N'AMORCE PAS.

- A. BILLE INFERIEURE OU SUPERIEURE COLLEE AU SIEGE.
- B. SALETES ENTRE LA BILLE ET LE SIEGE.
- C. GARNITURE INFERIEURE EN MAUVAIS ETAT.
- D. VIBRATION DU MOTEUR.

A NOTER : La pompe doit rester sous pression dans la course ascendante ou descendante, lorsque la gâchette du pistolet est fermée.

2. MOTEUR HYDRAULIQUE:

1. QU'EST-CE QUI PROVOQUE LA SURCHAUFFE DE L'HUILE HYDRAULIQUE ?

- A. JOINT TORIQUE DE L'ENSEMBLE BOBINE / LOGEMENT EN MAUVAIS ETAT
- B. ENSEMBLE BOBINE / LOGEMENT PAS ASSEZ SERRE.
- C. JOINT DE PISTON USE.
- D. POMPE HYDRAULIQUE USE.

2. QU'EST-CE QUI FAIT CALER LE MOTEUR HYDRAULIQUE (*dans la course ascendante*) ?






- A. PRESENCE D'AIR DANS L'HUILE HYDRAULIQUE.
- B. CASSURE DU RESSORT DE L'ENSEMBLE TIGE DE SOUPAPE.
- C. ECROU INFERIEUR DE LA TIGE DE SOUPAPE DEVISSE.
- D. PERTE D'ELASTICITE DES RESSORTS LATERAUX.
- E. ECROU SUPERIEUR DE LA TIGE DE SOUPAPE DEVISSE.

3. QU'EST-CE QUI FAIT CALER LE MOTEUR HYDRAULIQUE (*dans la course descendante*) ?

- A. ENSEMBLE BOBINE / LOGEMENT TROP SERRE. VEILLER A L'INSTALLER CORRECTEMENT EN CAS DE REMPLACEMENT.
- B. SIEGE DE PISTON DEVISSE DU PISTON.
- C. GOUPILLE DE FIXATION PISTON DEVISSE DU PISTON.

DEPANNAGE

Répartition de la pulvérisation

<u>PROBLEME</u>	<u>CAUSE</u>	<u>SOLUTION</u>
Cordé 	Pression trop faible ou fluide trop épais	Le produit est mal atomisé. Augmentez la pression, changez la buse pour un orifice plus petit. Réduire la viscosité en diluant. Diminuer la longueur du tuyau. Nettoyage filtre de pompe et filtre pistolet. Réduire le nombre de pistolets monté sur la pompe.
Sablier 	Pression trop faible ou fluide trop épais	Idem
Virgule 	Buse inadaptée ou encrassée	Nettoyer ou changer la buse
Pulsations 	Prise d'air	Contrôler la canne d'aspiration. Changer la buse pour un orifice plus petit. Installer si nécessaire un autre pulsateur. Réduire le nombre de pistolet. Nettoyage des filtres et crépine
Jet rond 	Buse usée Produit trop épais pour la buse	Changer la buse Augmenter la pression pour produits fluides

TESTS DES POMPES HYDRAULIQUES SPEEFLO

EN CAS DE DISFONCTIONNEMENT DES POMPES HYDRAULIQUES SPEEFLO, IL FAUT BIEN DIAGNOSTIQUER LA SECTION FLUIDE INDEPENDAMMENT DE LA SECTION HYDRAULIQUE.

TESTS DES POMPES HYDRAULIQUES SPEEFLO ET HYDRA

1. VERIFIER LE NIVEAU DE L'HUILE HYDRAULIQUE. VOUS DEVEZ LIRE *FULL* SUR LA JAUGE.
2. INSERER UN THERMOMETRE A LONGUE TIGE DANS L'HUILE HYDRAULIQUE, A TRAVERS L'ORIFICE DU BOUCHON DU RESERVOIR.
3. FIXER SUR LA POMPE UN TUYAU TEST HAUTE PRESSION AVEC UN MANOMETRE A GLYCERINE TARE 350 BARS AINSI QU'UN PISTOLET EQUIPE D'UNE BUSE DE 0,021 MILLIEME DE POUCE.
4. PLACER LE TUYAU RETOUR ET LA CANNE D'ASPIRATION DANS UN SEAU AVEC DU LS10, POUR ESSAI.
5. TOURNER LE BOUTON DE REGLAGE PRESSION DANS LE SENS INVERSE DES AIGUILLES D'UNE MONTRE.
6. OUVRIR LA VANNE DE SECURITE EN LA TOURNANT DANS LE SENS INVERSE DES AIGUILLES D'UNE MONTRE.
7. DEMARRER LE MOTEUR ELECTRIQUE OU ESSENCE, SELON LE CAS.
8. TOURNER LE BOUTON DE REGLAGE DE PRESSION DANS LE SENS DES AIGUILLES D'UNE MONTRE (AUGMENTATION DE LA PRESSION) JUSQU'A CE QUE LES CYCLES DE POMPE S'EFFECTUENT ET QUE LE LIQUIDE S'ECOULE LIBREMENT PAR LE TUYAU RETOUR. (OBSERVER L'ECOULEMENT DU PRODUIT : *le flux doit être régulier en course descendante ou descendante*).
9. LAISSER LA POMPE TOURNER AVEC LA VANNE D'AMORCAGE OUVERTE PENDANT 5 A 8 MINUTES OU JUSQU'A CE QU'IL N'Y AIT PLUS DE BULLES D'AIR DANS LE RESERVOIR HYDRAULIQUE.
10. FERMER LA VANNE D'AMORCAGE EN TOURNANT DANS LE SENS DES AIGUILLES D'UNE MONTRE POUR METTRE LE SYSTEME SOUS PRESSION.
11. REGLER LA PRESSION DE LA POMPE SUR 210/230 BAR. VERIFIER L'ABSENCE DE FUITES.
12. VERIFIER LE SIEGE SUPERIEUR DU PISTON ET LA BILLE EN TIRANT PUIS RELACHANT RAPIDEMENT LA GACHETTE DU PISTOLET. OBSERVER LE PISTON, IL DOIT S'ARRETER DE MONTER LORSQUE LA GACHETTE EST RELACHEE.
13. REPETER LA PROCEDURE CI-DESSUS POUR VERIFIER LE SIEGE DE VANNE ET LA BILLE INFERIEURE. LE PISTON DOIT S'ARRETER DE DESCENDRE LORSQUE LA GACHETTE EST RELACHEE. *A NOTER : LE PISTON DOIT S'ARRETER CHAQUE FOIS QUE LA GACHETTE EST RELACHEE, QUE CE SOIT PENDANT LA COURSE ASCENDANTE OU DESCENDANTE.*
14. LAISSER TOURNER LA POMPE PENDANT 15 MINUTES PUIS RELEVER LA PRESSION A LA SORTIE ET LA TEMPERATURE DE L'HUILE. *(LA TEMPERATURE NE DOIS PAS DEPASSER 80°C POUR LES POWRTWIN ET 65°C POUR LES HYDRA).*
15. LORSQUE LE TEST EST TERMINE, REGLER LA PRESSION SUR 35 BAR EN TOURNANT LE BOUTON DE REGLEGE DANS LE SENS DES AIGUILLES D'UNE MONTRE.
16. OUVRIR LA VANNE DE SECURITE.
17. RETIRER LA CANNE D'ASPIRATION ET LE TUYAU RETOUR DU SEAU.
18. FAIRE TOURNER LA POMPE JUSQU'A CE QUE LE TUYAU SOIT VIDE.
19. ENLEVER LE TUYAU DU SYSTEME.

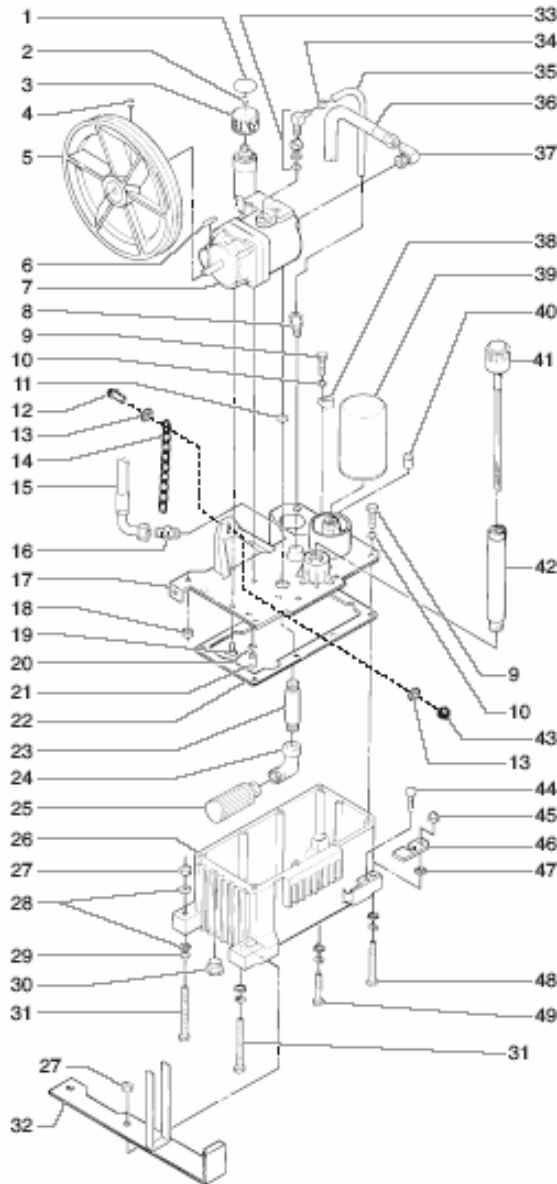
A NOTER:

TESTS DE POMPE EN CAS DE PROBLEMES DE SURCHAUFFE.

POWRTWIN / POWRLINER : FAIRE TOURNER LA POMPE SOUS PRESSION PENDANT 15 A 30 MINUTES. TEMPERATURE MAXIMUM : 80°C.

GAMME HYDRA : FAIRE TOURNER LA POMPE SOUS PRESSION PENDANT 30 A 45 MINUTES. TEMPERATURE MAXIMUM : 65°C.

Ensemble Système hydraulique (P/N 779-128)



N° Pièce # Description (Quantité)

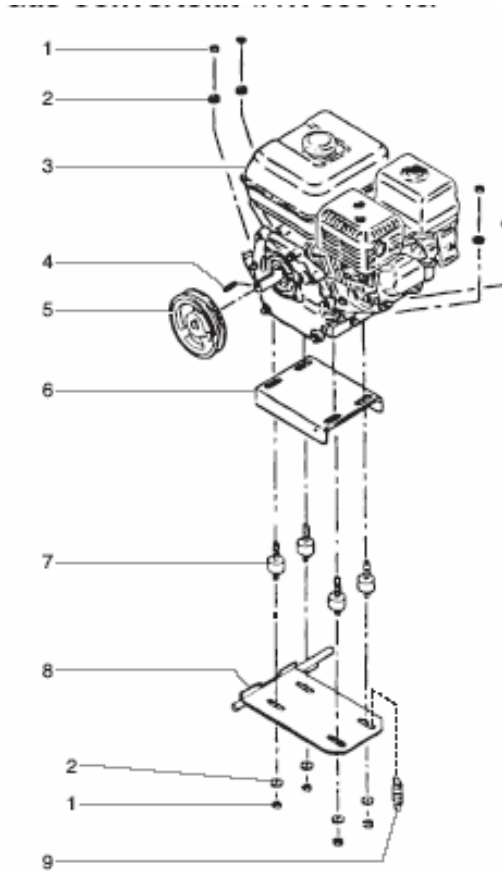
1	313-755 Autocollant (1)
2	862-414 Vis de serrage (1)
3	448-243 Molettes régulatrices (1)
4	860-520 Vis de serrage (1)
5	449-195 Poulie (1)
6	448-494 Clavette (1)
7	449-752 Pompe hydraulique (1)
8	431-042 Raccord (1)
9	858-636 Vis HM (8)
10	858-002 Rondelle serrage (10)
11	325-031 Joint (1)
12	860-528 Vis (1)
13	860-002 Rondelle (2)
14	424-283 Chaîne (1)
15	424-236 Tuyau de retour (1)
16	451-029 Raccord MM (1)
17	449-616 Couvercle réservoir (1)
18	858-609 Butée (1)
19	858-621 Passage vis (2)
20	859-001 Rondelle (2)
21	858-624 Vis (2)
22	449-605 Joint de carter
23	112-208 Entretoise (1)
24	472-500 Coude (1)
25	448-208 Filtre d'aspiration (1)
26	449-623 Réservoir hydraulique (1)
27	862-410 Ecrou (2)
28	862-001 Rondelle plate (6)
29	862-002 Rondelle (4)
30	449-212 Bouchon (1)
31	862-499 Vis (2)
32	449-982 Patte de fixation (1)
33	192-228 Coude (1)
34	449-126 Collier((1)
35	420-250 Tube (1)
36	424-284 Tuyau à pression (1)
37	192-051 Coude (1)
38	101-205 Tenon (1)
39	451-220 Filtre hydraulique (1)
40	449-609 By pass hydraulique (1)
41	449-626 Jauge (1)
42	449-614 Tube (1)
43	860-502 Ecrou (1)
44	862-438 Vis papillon (1)
45	862-402 Ecrou (1)
46	449-107 Patte de fixation (1)
47	449-135 Entretoise (1)
48	862-403 Vis (1)
49	862-493 Vis (1)
50	451-121 Coude (1)
51	941-555 Vanne à bille (1)
	(n'est pas reprise sur le plan)

Serrage et guide des freins filets

N° Description

4	Utiliser Loctite bleu sur filetage
8	Utiliser frein filet
16	Utiliser frein filet
19	Utiliser Loctite bleu
19	Serrage
21	Serrage
23	Utiliser frein filet
24	Utiliser frein filet
25	Utiliser frein filet
31	Serrage
39	Serrage
48	Serrage
49	Serrage

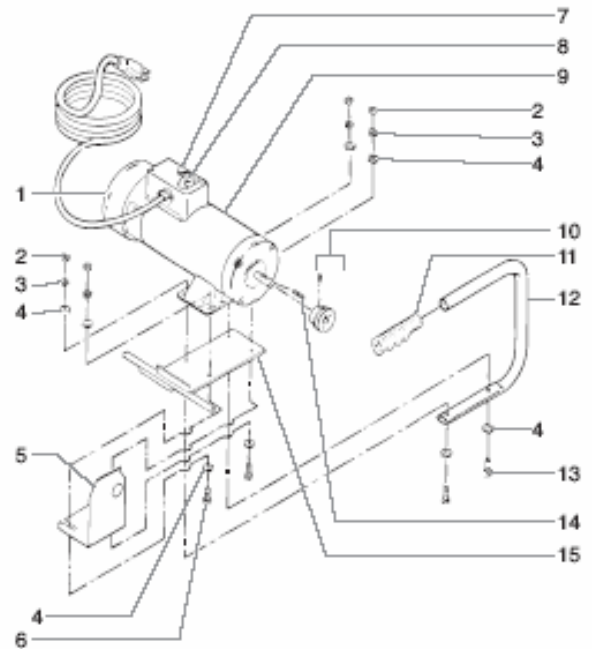
Kit moteur Honda (P/N 506-146)



N° Pièce # Description (Quantité)

1	860-502 Boulon (8)
2	860-004 Rondelle (8)
3	730-163 Moteur Honda 5.5 cv (1)
4	980-307 Clavette (1)
5	448-910 Poulie (1)
6	449-144 Platine (1)
7	449-165 Silent bloc (4)
8	449-219 Platine de fixation (1)
9	424-255 Ressort (1)
10	449-181 Courroie (n'est pas reprise sur le plan)

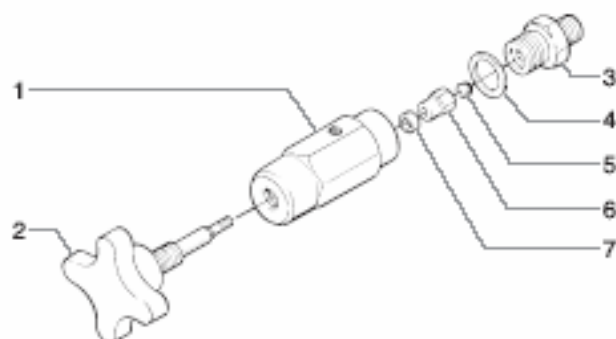
Kit moteur électrique (P/N 506-251)



N° Pièce # Description

1	506-259 Couvercle (1)
2	860-501 Vis (4)
3	860-002 Rondelle (4)
4	860-004 Rondelle plate (4)
5	449-192 Protection (1)
6	860-535 Vis (2)
7	506-257 Coupe circuit (1)
8	506-260 Contact ON/OFF (1)
9	978-351 Moteur DC-Électrique, 2 HP 50/60 Hz, 220 (1)
10	977-228 Poulie (1)
11	590-068 Vis (1) (1)
12	335-017 Poignée (1)
13	860-552 Vis (2)
14	980-307 Clavette (1)
15	449-170 Platine de fixation (1)
16	449-181 Courroie (n'est pas reprise sur le plan)

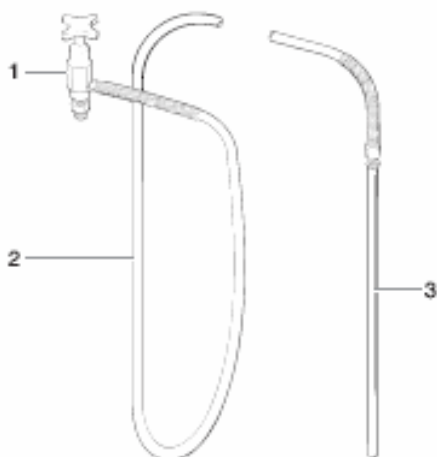
Ensemble vanne de retour (P/N 945-600)



N° Pièce # Description (Quantité)

1	944-020 Corps de vanne (1)
2	944-024 Ecran croisillon (1)
3	944-904 Siège de vanne (1)
4	945-003 Joint cuivre (1)
5	761-715 Bille (1)
6	944-026 Butée de vanne (1)
7	944-004 Joint Téflon (1)

Ensemble tuyau de retour 448-615



N° Pièce # Description (Quantité)

1	944-028 Valve de retour (1)
2	539-578 Tuyau (1)
3	103-117 Tube (1)
4	103-159 Ensemble tuyau (1) inclus N° 2 et 3

Moteur hydraulique

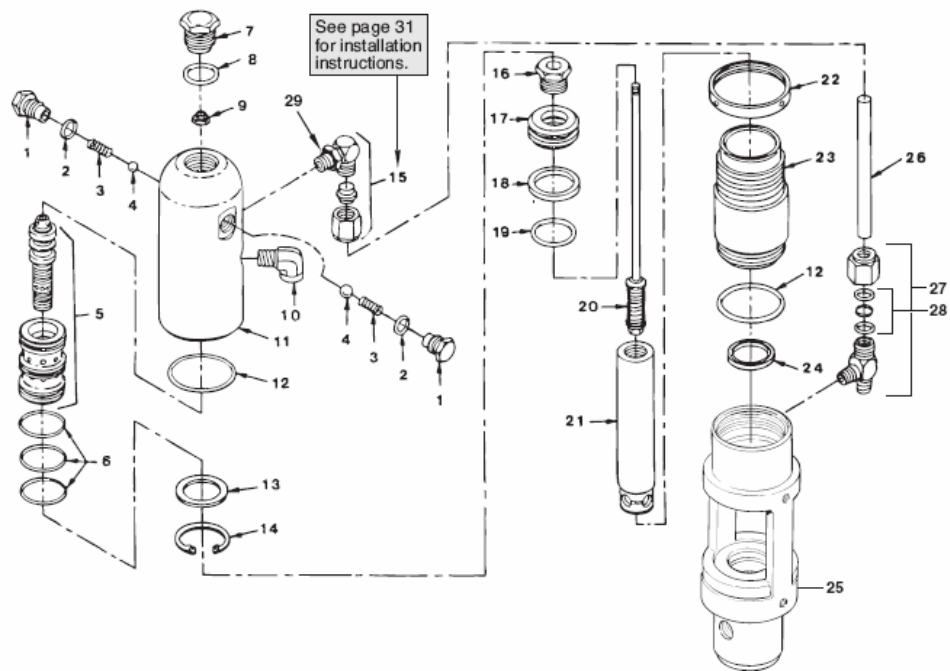
Conseils d'entretien

La vanne **REF ?** possède un siège de vanne en carbure de tungstène (3) et ne doit pas être remplacé très souvent. La bille en carbure de tungstène (5) avec une utilisation normale, durera très longtemps car du fait de sa rotation, elle s'use uniformément. En cas de fuite, remplacer la bille.

ATTENTION ! Ouvrir le bouton de réglage à fond, en tournant dans le sens inverse des aiguilles d'une montre, avant de dévisser le siège de vanne du corps de vanne (1). Si la tige de vanne tourne vers l'intérieur lorsque la bille est enlevée, il peut s'avérer nécessaire de remplacer le joint torique. S'il y a une fuite au niveau de la tige de vanne, le joint Téflon doit être remplacé.

IMPORTANT ! La butée de vanne doit être dévissée de la tige de vanne avec un tournevis à pipe. La tige de vanne pourra alors être dévissée du corps de vanne.

ATTENTION ! Il convient de passer sur tous les raccords qui ne sont pas en mouvement de la Loctite.



N° Pièce # Description (Quantité)

- 1 235-018 Ecrou de retenue (2)
- 2 141-007 Joint (2)
- 3 325-005 Ressort converseur (2)
- 4 569-016 Bille (2)
- 5 441-908 Bobine (1)
- 6 441-152 Joint (3)
- 7 235-030 Bouchon (1)
- 8 441-217 Joint (1)
- 9 858-811 Contre-écrou (1)
- 10 818-002 Coude (1)
- 11 235-112 Tête de cylindre (1)
- 12 431-032 Joint (2)
- 13 431-053 Chemise (1)
- 14 431-054 Circlip (1)
- 15 192-000 Coude (1)
- 16 235-022 Ecrou (1)
- 17 235-014 Piston (1)
- 18 235-027 Butée de piston (1)
- 19 235-026 Joint (1)
- 20 235-021 Vanne de connection (1)
- 21 235-948 Piston de connection (1)
- 22 235-001 Rondelle de serrage (1)
- 23 235-007 Chemise (1)
- 24 235-028 Butée de piston (1)
- 25 235-929 Corps cylindre moteur (1)
- 26 235-029 Tube (1)
- 27 197-031 Té (1)
- 28 431-019 Kit de joints (1)
- 29 700-499 Joint (1)

Kit — Minor (P/N 235-050)

N° Pièce # Description (Quantité)

- 2 141-007 Joint (2)
- 3 325-005 Ressort inverseur (2)
- 4 569-016 Bille (2)
- 6 441-152 Joint (3)
- 8 441-217 Joint (1)
- 9 858-811 Ecrou (1)
- 12 431-032 Joint (2)
- 18 235-027 Butée de piston (1)
- 19 235-026 Joint (1)
- 24 235-028 Joint (1)

Entretien du moteur hydraulique

DEMONTAGE

- 1) Débrancher le tuyau haute pression du coude à l'arrière de la pompe à piston tournant.
- 2) Retirer les deux boulons et les rondelles de blocage qui fixent la pompe sur le chariot.
- 3) Placer le moteur de pompe dans un étau en le maintenant fermement par le support de pompe.

DEMONTAGE DU MOTEUR HYDRAULIQUE

Le démontage du moteur hydraulique doit avoir lieu dans une zone parfaitement propre. La pénétration de toute poussière ou particule métallique dans le moteur pourrait endommager très gravement des pièces primordiales et entraîner l'annulation de la garantie. Si le moteur hydraulique fonctionne, le mettre en route et placer la tige du piston en position haute.

- 1) Retirer le bouchon de tête de cylindre
- 2) Desserrer la bague de blocage avec une clé à ergots et dévisser l'écrou du raccord en « T ». Soulever l'écrou. Insérer un tournevis dans la fente de la bague de retenue. Tourner légèrement pour soulever d'environ 1,2 cm. Desserrer l'écrou du coude. Faire glisser l'écrou. Enfoncer le tube moteur dans le « T » juste assez pour faire sortir le coude. Dévisser lentement la tête de cylindre et la soulever au-dessus du cylindre juste assez pour atteindre la tige de soupape avec une pince-étau.
- 3) La tige de piston doit être en haut de course pour le démontage. Il peut s'avérer nécessaire d'utiliser un tournevis en bois ou en Nylon pour placer la tige de piston en position haute.
- 4) Tenir fermement la tige de soupape avec la pince-étau et enlever l'écrou en haut de la tige de soupape. Veiller à ce que la bobine ne tombe pas. La tête cylindre peut désormais être enlevée. Dévisser le cylindre du support de pompe.
A NOTER : une bague de blocage supplémentaire peut être utilisée pour bloquer ensemble les deux bagues sur le cylindre et une clé serre-tubes permettra de dévisser le cylindre du support.
- 5) Pour enlever la goupille de fixation du piston, faire glisser la bague vers le haut avec un petit tournevis. Puis sortir la goupille en poussant.
- 6) Retirer la tige de piston du support de pompe
- 7) Retirer le joint en faisant bien attention à ne pas rayer les gorges d'étanchéité du support.
- 8) Dévisser la vis de blocage du piston de la tige en serrant fermement la tige du piston à sa base, à l'aide d'un étau. Vérifier l'état de la vis.
- 9) Enlever le piston et retirer la tige de soupape par le haut.
- 10) Enlever le joint de piston et le joint torique
- 11) Retirer les logements, les ressorts et les billes de la tête de cylindre. Enlever les joints toriques des logements.
- 12) Enlever le circlip de la bague de blocage et faire sortir la bobine et son logement de la tête de cylindre en les tapant légèrement. Enlever les joints toriques. Vérifier l'état de la tige du piston et du cylindre (usure, rayures, bosses, ...) Le remplacer s'il est abîmé.
- 13) Vérifier l'état de la bobine. Remplacer si nécessaire. La bobine doit pouvoir se déplacer verticalement aisément, sans forcer. Si ce n'est pas le cas, le moteur peut caler.

REMONTAGE DU MOTEUR HYDRAULIQUE

Le remontage du moteur doit avoir lieu dans une zone parfaitement propre et exempte de poussières. Il est recommandé de toujours disposer d'un kit de réparation. Toutes les pièces doivent être vérifiées pour s'assurer d'une propreté parfaite. Toute particule de poussière ou de métal peut affecter le fonctionnement du moteur et du système hydraulique.

1) Remettre les joints sur la bobine après avoir lubrifié ces pièces.

ATTENTION ! Ne pas utiliser le lubrifiant pour joints de pompe réf. 314-480 qui contient du solvant et pourrait endommager sérieusement les pièces étanches et les joints toriques du moteur hydraulique.

Pousser délicatement l'ensemble bobine + logement dans la tête de cylindre à l'aide d'un tournevis en bois et d'un maillet en caoutchouc, jusqu'à ce que la bobine soit bien enfoncée. Ne pas utiliser d'autres types d'outils qui pourraient laisser des particules.

2) Installer les joints toriques sur les logements. Mettre les billes puis les ressorts qui, une fois installés, maintiendront la bobine bien en place pour le remontage.

3) Installer la rondelle de blocage puis le circlip dans la tête de cylindre ce qui maintiendra la tige de soupape en place. Installer le joint torique dans la fente de la tête de cylindre destinée à cet effet.

4) Remettre le joint inférieur dans le support. Veiller à ce que la partie ouverte du joint soit dirigée vers le haut. Ce joint ne nécessite pas d'outil spécial.

5) Placer la tige de piston dans un étau. Vérifier l'état de la tige de soupape. Veiller à ce que l'écrou en bas de la tige de soupape soit fixé correctement. NE PAS enlever. Puis, mettre dans la tige de piston selon schéma. Installer le joint torique après l'avoir bien lubrifié et remettre le piston sur la tige de piston. Mettre une goutte de Loctite bleu sur la vis de blocage piston. Serrer cette vis jusqu'à ce que le piston soit bloqué dans la bonne position. Vérifier le bon fonctionnement du ressort de la tige de soupape.

6) Installer délicatement le joint piston en veillant à ce que les lèvres soient dirigées vers le bas. Etirer la bague pour que la mise en place puisse être réalisée aisément.

7) En laissant le support de pompe dans l'étau, installer le joint inférieur en le poussant dans son emplacement avec une tige non pointue adaptée à sa taille. Puis terminer l'installation à la main. Aucun outil n'est nécessaire. Ne pas tordre le joint.

8) Lubrifier le piston et la tige de vanne avec l'huile hydraulique Coolflo réf. 430-361. Placer la tige de piston dans le support de pompe en poussant et en tournant délicatement de façon à ce que la tige passe au milieu du joint.

9) Remettre la goupille et la bague de retenue

10) Installer le joint torique sur la paroi du cylindre. Lubrifier le joint et la paroi intérieure. En tenant la tige de piston fermement, le cylindre doit être passé délicatement pardessus le joint de piston à l'aide d'un maillet en caoutchouc. Visser fermement le cylindre dans le support de pompe.

11) Mettre la tige de piston en position haute et visser la bague de blocage sur la partie supérieure du cylindre

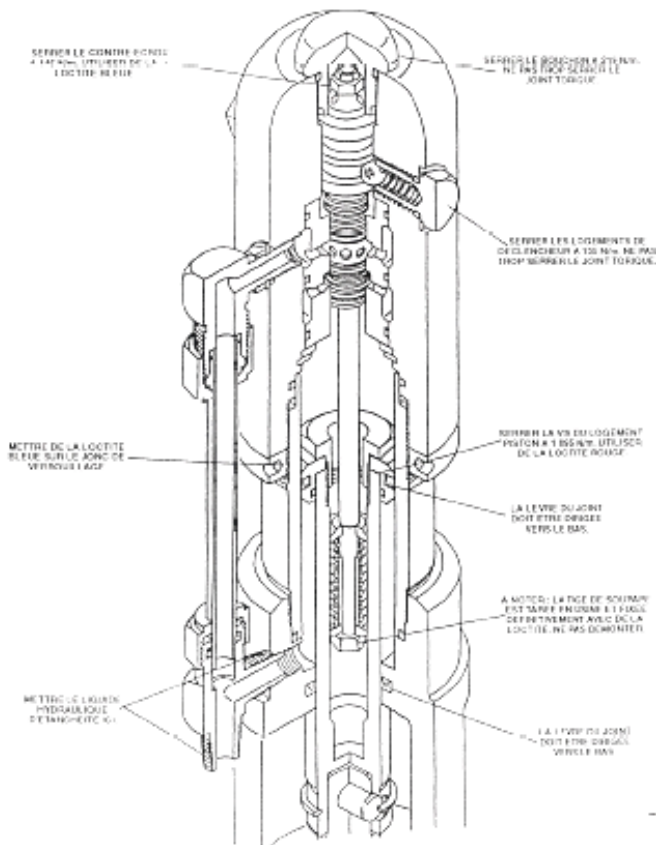
12) Tirer la tige de soupape le plus haut possible et la maintenir avec une pince-étau. Installer ensuite la tête de cylindre, déjà assemblée, par-dessus la tige de soupape, jusqu'à ce que les filets supérieurs de la tige de de soupape passent à travers le haut de la bobine. Les filets de la tige de soupape doivent être propres, sans aucune trace d'huile. Verser une goutte de Loctite bleu sur les filets de l'écrou et visser à fond l'écrou sur la tige de soupape (ne pas trop serrer) tout en maintenant la tige de soupape par en dessous, à l'aide d'une pince-étau.

13) Visser la tête de cylindre sur le cylindre puis reculer juste assez pour visser les raccords hydrauliques au tube moteur. Serrer la bague de blocage avec une clé à ergots pour maintenir la tête de cylindre en place.

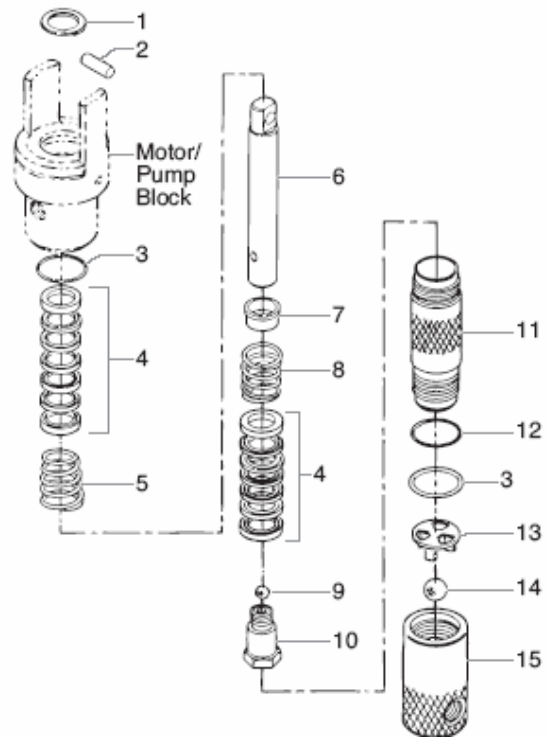
14) Le raccord en « T » et le coude nécessitent un joint torique pour permettre l'étanchéité du filetage extérieur du tube moteur. Le filetage extérieur du tube moteur ne doit pas être rayé ni comporter d'aspérités. Les écrous de ces raccords doivent être serrés à la main, puis vissés d'un demi-tour supplémentaire à l'aide d' une clé.

15) Installer le joint torique sur le bouchon de tête de cylindre. Serrer

Moteur hydraulique



Section fluide



N° Pièce #	Description (Quantité)
1	143-019 Ressort de maintiens (1)
2	143-120 Goupille (1)
3	145-031 Joint Téflon
4	138-153 Garniture (2)
5	142-004 Ressort (1)
6	451-031 Piston (1)
7	138-001 Ressort de compression (1)
8	142-003 Bille (1)
10	143-945 Siège de piston (1)
11	143-822 Cylindre pompe (1)
12	140-009 Joint (1)
13	145-032 Cage à bille (1)
14	920-103 Bille (1)
15	451-021 Ensemble valve d'admission (1)

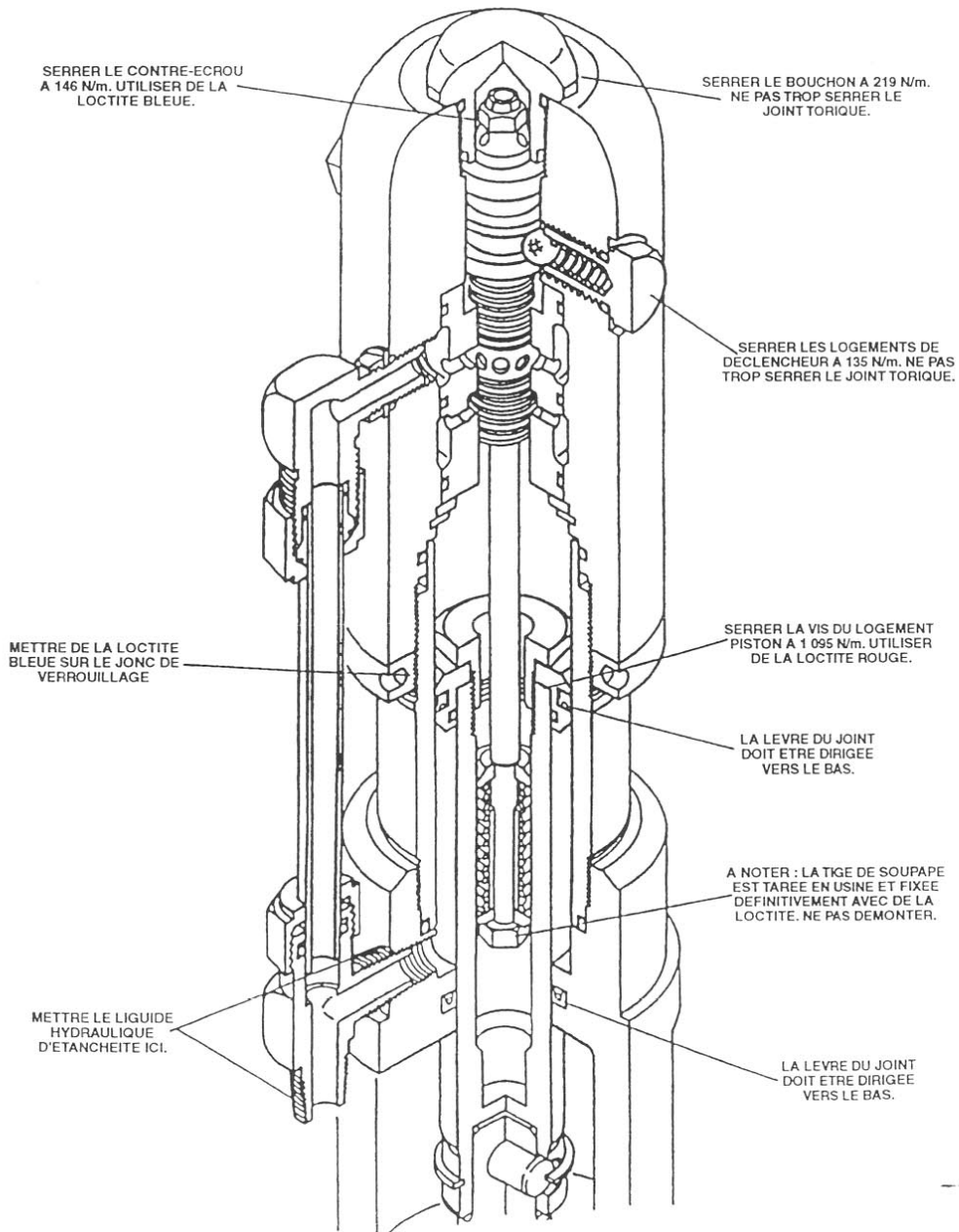
Section Fluide – Kit Major 143-501

N° Pièce #	Description (Quantité)
	143-051 Kit Minor (1)
6	451-031 Piston (1)
11	143-822 Chemise (1)

Section Fluide – Kit Minor 143-051

N° Pièce#	Description (Quantité)
1	143-019 Ressort de maintiens
3	145-031 Joint Téflon (2)
4	138-153 Garnitures (2)
9	138-225 Bille (1)
12	140-009 Joint (1)
14	920-103 Bille (1)
	426-051 Frein filet (Loctite)

MOTEUR HYDRAULIQUE



ENTRETIEN SECTION FLUIDE

IMPORTANT ! L'utilisation de pièces de rechange non fabriquées par Speeflo pourra entraîner l'annulation de la garantie. Demander les pièces Speeflo pur une réparation optimale.

Les pompes Série 143 doivent être entretenues toutes les 1000 heures d'utilisation. Un entretien pourra s'imposer plus tôt si l'on constate une fuite au niveau des garnitures supérieures ou si la pompe bat plus vite dans un sens que dans l'autre. L'utilisation du **lubrifiant réf. 314-480** est recommandée pour lubrifier les garnitures supérieures. **NE PAS REMPLACER CE PRODUIT PAR DE L'HUILE, DE L'EAU OU DU SOLVANT.**

DEMONTAGE

- 1) Retirer la canne d'aspiration. Dévisser le bas de pompe et le cylindre de pompe à l'aide d'un serre-tubes à sangles.
- 2) Faire glisser la bague de retenue par le haut à l'aide d'un petit tournevis par le haut à l'aide d'un petit tournevis puis retirer la goupille de fixation du piston.
- 3) Faire glisser le piston à travers la cavité inférieure du support de pompe.
- 4) Enlever le joint torique Téflon, le ressort joints et le kit de joints.
- 5) Fixer le piston dans un étau par les côtés plats de sa partie supérieure et retirer le siège de piston à l'aide d'une clé tout en tenant le piston horizontalement à l'aide d'un support en bois si nécessaire. Enlever la bille, le kit de joints, le ressort de joint inférieur et la butée de ressort.
- 6) Retirer le logement de bille, le joint Téflon et la bille inférieure.
- 7) Remettre la goupille et la bague de retenue.
- 8) Enlever le joint torique du cylindre de pompe.

REMONTAGE

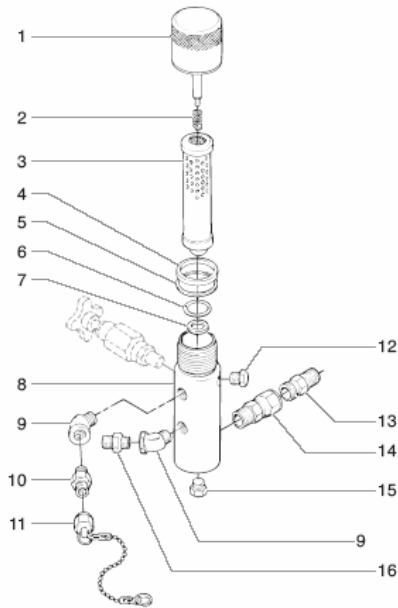
A NOTER : mettre du Téflon sur tous les filetages des raccords tuyau.

- 1) Fixer les joints toriques et dans leur emplacement à l'intérieur du cylindre de pompe et le joint torique dans le support de pompe.
- 2) Fixer le joint torique dans le bas de pompe.
- 3) Placer la bille inférieure dans le bas de pompe et fixer le logement de bille.
- 4) Raccorder le bas de pompe au cylindre de pompe. Placer le kit de joints sur le siège de piston. ATTENTION ! La pointe en forme de « V » du joint doit être dirigée vers le bas de pompe. Mettre la bille sur le siège de piston. Puis placer le ressort de joint inférieur et la butée de ressort. Visser fermement le piston sur son siège en utilisant de la Loctite rouge. Insérer le kit de joints dans le support de pompe. ATTENTION ! La pointe en forme de « V » du joint doit être dirigée vers le moteur. Monter le ressort de joint (petite extrémité en direction du joint) dans la cavité inférieure du support de pompe, derrière le kit de joint.
- 5) Insérer le piston au travers du support de pompe. Le tourner jusqu'à ce qu'il soit aligné avec le piston hydraulique (mise en place de l'axe).
- 6) Pousser le cylindre par-dessus les joints et le raccorder au support de pompe. ATTENTION ! Le joint torique et le ressort de joint doivent être en place avant le raccordement du cylindre au support de pompe.
- 7) Fixer la canne d'aspiration.

A NOTER : il n'est pas nécessaire de serrer très fort le bas de pompe et le cylindre sur le support de pompe car les joints toriques font étanchéité. Il suffit de visser complètement. Le bas de pompe peut être dévissé d'un demi-tour, une fois fixé complètement, pour une position correcte du tuyau.

En ce qui concerne la fixation de la canne d'aspiration, **il est extrêmement important** que les filets du tuyau exercent un léger frottement sur le bas de pompe et que les raccords de tuyau soient entourés de Téflon et bien étanches, pour éviter toute fuite d'air.

Bloc filtre



N° Pièce # Description (Quantité)

1	930-937 Bouchon filtre (1)	9	193-331 Coude (2)
2	930-020 Ressort (1)	10	814-004 Raccord MM (1)
3	930-006 Filtre (1)	11	730-222 Bouchon (1)
4	920-006 Joint (1)	12	227-027 Bouchon (1)
5	920-070 Joint (1)	13	228-002 Raccord (1)
6	891-193 Joint (1)	14	200-555 Ecrous tournant
7	180-909 Siège (1)	15	227-033 Bouchon (1)
8	930-920 Corps du filtre (1)	16	812-003 Raccord (1)

Kit entretien filtre 930-050

N° Pièce # Description (Quantité)

2	930-020 Ressort (1)
4	920-006 Joint (1)
5	920-070 Joint (1)
6	891-193 Joint torique (1)

CARACTERISTIQUES

Pression de travail max.5000 psi (345 bar)

Surface filtre.....18 lnz (116 cm²)

Sorties

(1) 1/4" NPT(F)

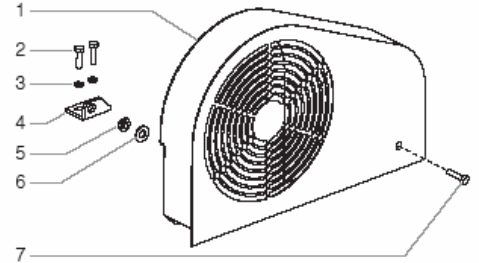
(1) 3/8" NPT(F) avec 1/4" NPSM(M)

(1) 3/8" NPT(F)

Matériaux utilisésAcier au carbone avec traitement au nickel et métallisation au cadmium , acier inoxydable, carbure de tungstène,

Téflon

Ensemble carter poulies



N° Pièce # Description (Quantité)

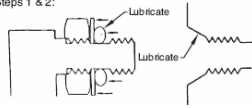
1	449-217 Carter poulie (1)
2	858-636 Vis (2)
3	858-002 Rondelles (2)
4	449-187 Patte (1)
5	862-411 Ecrue (1)
6	862-001 Rondelle (1)
7	449-1006 Vis (1)
8	313-2090 Courroie (non visible)

N° Pièce # Description (Quantité)

1	424-219 Bloque (1)
2	856-744 Vis (1)
3	424-203 Poignée (1)
4	424-218 Entretoise (2)
5	759-034 Goupille (1)
6	424-229 Graisseur (1)
7	759-015 Goupille béta (1)
8	424-217 Plaque levier (1)
9	759-033 Bouton (1)
10	424-227 Levier (1)

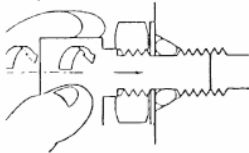
Montage de joints

Steps 1 & 2:



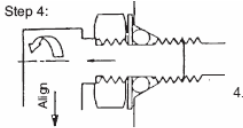
- 1- Pousser la rondelle et le joint aussi loin que possible
2. Lubrifier le joint et sa portée

Step 3:



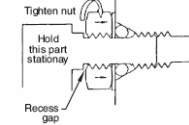
- Visser jusqu'à que la rondelle presse le joint à l'intérieur jusqu'à que la face de la rondelle vienne en appui sur le bloc (attention ne pas serrer) seulement un serrage à la main !**

Step 4:

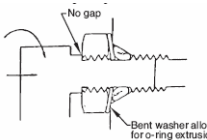


- Serrer le raccord suffisamment pour le mettre dans l'alignement**

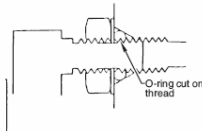
Step 5:



- Maintenir le raccord et serrer le contre-écrou. Le serrage est correct lorsque vous avez laissé un léger espace qui correspond à la fin de filet du raccord.**



**ATTENTION
TROP DESSERRER LE RACCORD COUPE LE JOINT**



Joint coupé par le filetage

Accessoires et kits d'entretien

Pièce # Description

103-627 Crépine
520-050 SGX-20 G, T, and 1/4" x 50' Hose Kit
580-050 Kit tuyau pistolet + buse
101-208 Raccord de mise à la terre

101-212 Conducteur de terre
314-480 Huile piston
430-362 Huile Coolflo 1 l
430-361 Huile Coolflo 3.8 l
143-050 Kit minor section fluide
920-050 Kit joint bloc filtre
944-050 Kit réparation vanne

611-275-1 6" Extension pistolet 15cm
611-276-1 12" Extension pistolet 30 cm
611-277-1 18" Extension pistolet 45 cm
611-278-1 24" Extension pistolet 60 cm
930-005 Filtre 5 mailles
930-007 Filtre 100 mailles

759-145 Kit projecteur
759-120 Kit maintien pistolet
759-130 Réservoir
759-038 Kit 2ième pistolet (avec pistolet)
759-076 Kit 2ième pistolet (sans pistolet)
759-140 Viseur laser
424-650 Module auto traction

759-150 Chariot de traçage
424-826 Billeur 1st Gun Kit, 4-6" line width
424-816 Billeur 2nd Gun Kit, 4-6" line width
424-836 Billeur 2nd Gun Kit avec réservoir 4-6" line width
424-840 Billeur, 1st Gun Kit avec réservoir 12" line width
424-841 Billeur, 2nd Gun Kit avec réservoir 12" line width

Ces accessoires sont vendus séparément. Il faut vous mettre en rapport avec votre distributeur local.

Schéma électrique

